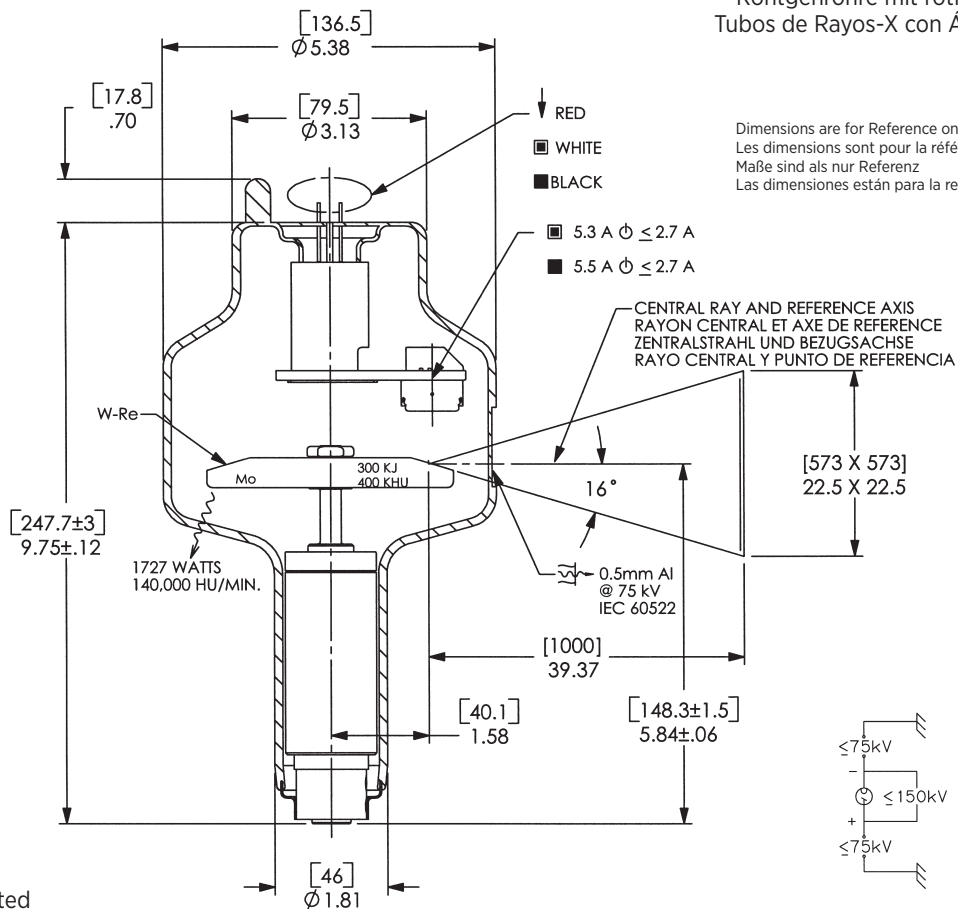


Rotating Anode X-Ray Tube
 Tubes Radiogènes à Anode Tournante
 Röntgenröhre mit rotierender Anode
 Tubos de Rayos-X con Ánodo Giratorio

- Common - Red
 Neutre - Rouge
 Neutral - Rot
 Común - Rojo
- Large - Black
 Grand - Noir
 Gross - Schwarz
 Largo - Negro
- Small - White
 Petit - Blanc
 Klein - Weiss
 Pequeño - Blanco
- Stand - By
 Attente
 Bereitschaft
 En Espera
- Frame or Chasis
 Masse
 Chassis
 Soporte o Chasis
- X-Ray Tube
 Tube Radiogène
 Röntgenröhre
 Tubo de Rayos X
- Radiation Filter or Filtration
 Filtre de rayonnement
 Filterung
 Filtración de Radiación

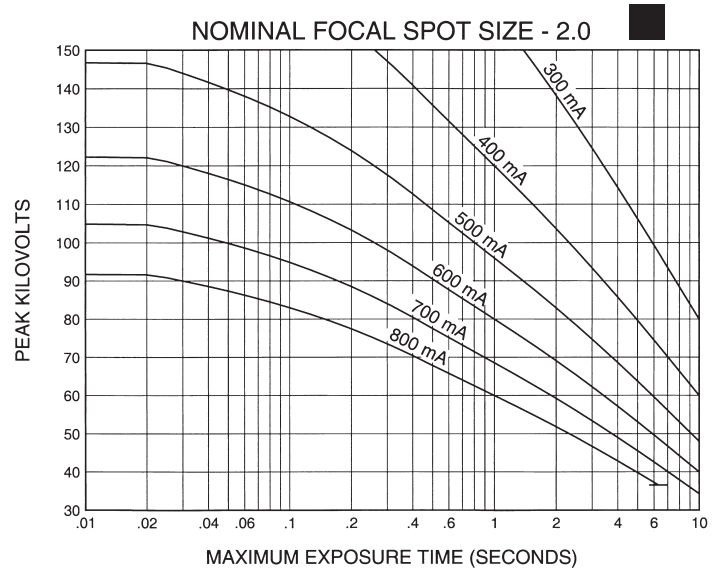
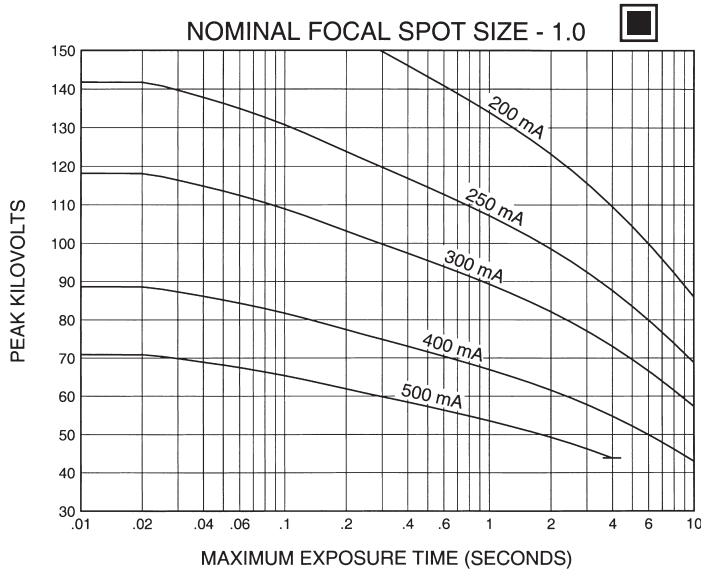


Note: Document originally drafted in the English language.

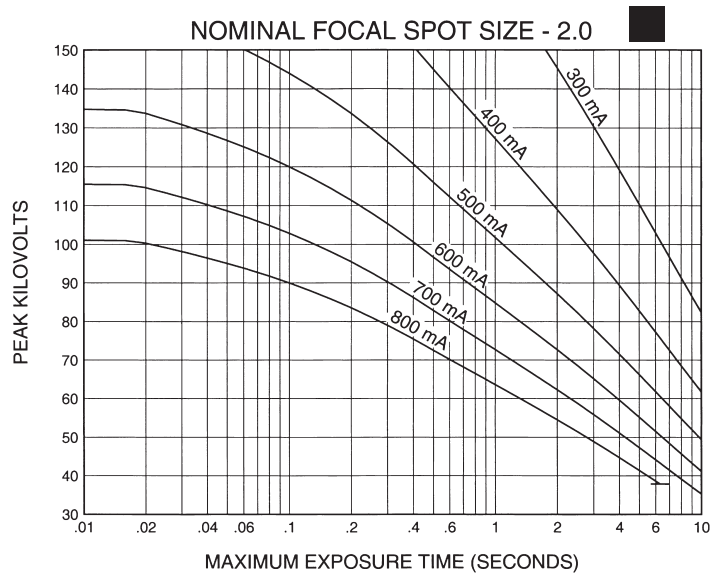
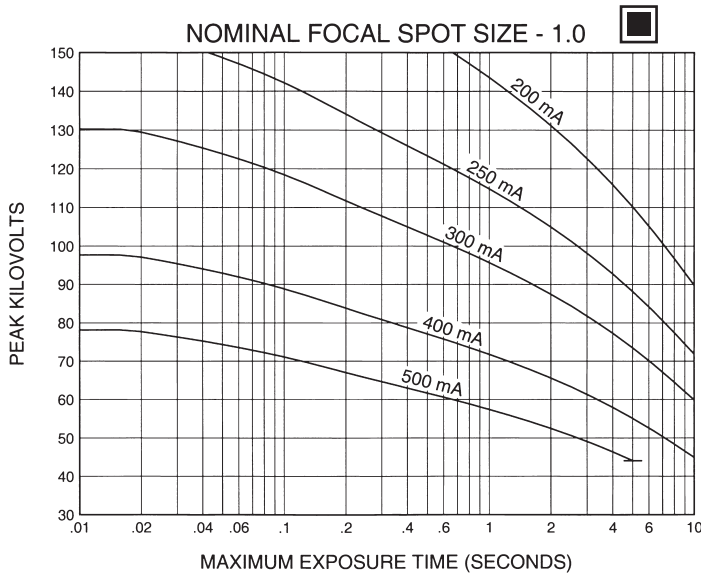
Product Description	Description du Produit	Produktbeschreibung	Descripcion del Producto
<p>The RAD-44 is a 4" (100 mm) 150 kV, 300 kJ (400 kHU) maximum anode heat content, rotating anode insert. This insert is specifically designed for heavy duty general radiographic and fluoro/spot film procedures. The insert features a 16° rhenium-tungsten molybdenum target and is available with the following nominal focal spots:</p> <p style="text-align: center;">1.0 - 2.0 IEC 60336</p> <p>Nominal Anode Input Power Small - 55 kW IEC 60613 Large - 115 kW IEC 60613 For the equivalent anode input power of 120 Watts</p>	<p>Le tube RAD-44, à anode tournante de 100 mm, (4 pouces), 150 kV, avec une capacité calorifique maximale de 300 kJ (400 kUC) est à usage spécifique pour la radiographie de grande puissance et pour la radio-fluorographie. L' anode composite en Rhénium - Tungstène-Molybdène avec pente d'anode de 16° est disponible avec les combinaisons focales suivantes:</p> <p style="text-align: center;">1,0 - 2,0 CEI 60336</p> <p>Puissance anodique nominale de l'anode Petit foyer - 55 kW CEI 60613 Grand foyer - 115 kW CEI 60613 Pour la puissance anodique d'équilibre thermique de 120 Watts</p>	<p>Die RAD-44 ist eine 4" (100 mm) Doppelfokus Drehanoden-Röntgenröhre, mit einer Wärmespeicherkapazität des Anodentellers von 300 kJ (400 kHU) und einer max. Spannungsfestigkeit von 150 kV. Die Röhre wurde für stark frequentierte Aufnahmearbeitsplätze und für den Durchleuchtungs- und Zielgerätebetrieb (1mm FFA) ausgelegt. Der Rhenium, Wolfram, und Molybdän Anodenteller besitzt einen Winkel von 16°. Folgende Brennfleckkombinationen sind lieferbar:</p> <p style="text-align: center;">1.0 - 2.0 IEC 60336</p> <p>Nominale Anodenbezugsleistung Klein - 55 kW IEC 60613 Gross - 115 kW IEC 60613 Gilt bei einer Aequivalent - Anodenleistung von 120 Watt</p>	<p>El RAD-44 es un tubo de ánodo giratorio de 100 mm, (4"), 150 kV, 300 kJ (400 kUC) diseñado específicamente para procedimientos generales de alto volumen en radiografía y fluoroscopia. Consta de un objetivo de renio, tungsteno y molibdeno con pendiente de 16°. Disponible con las siguientes combinaciones de marcas focales:</p> <p style="text-align: center;">1.0 - 2.0 IEC 60336</p> <p>Potencia nominal de entrada del anodo Foco fine - 55 kW IEC 60613 Foco grueso - 115 kW IEC 60613 Para una potencia equivalente del anodo de 120 W</p>

3 Ø Constant Potential

50 HZ - 2,850 RPM



60 HZ - 3,450 RPM



For 1Ø and other applications, please consult the manufacturer.

Pour 1Ø et autre applications, prière de consulter le Fabricant.

Für 1Ø und andere Anwendungen, konsultieren mit dem Fabrikant, bitte.

Para 1Ø y otras aplicaciones, por favor consulte a la Compañía.

Nominal anode input power for the anode heat content 40%. IEC 60613

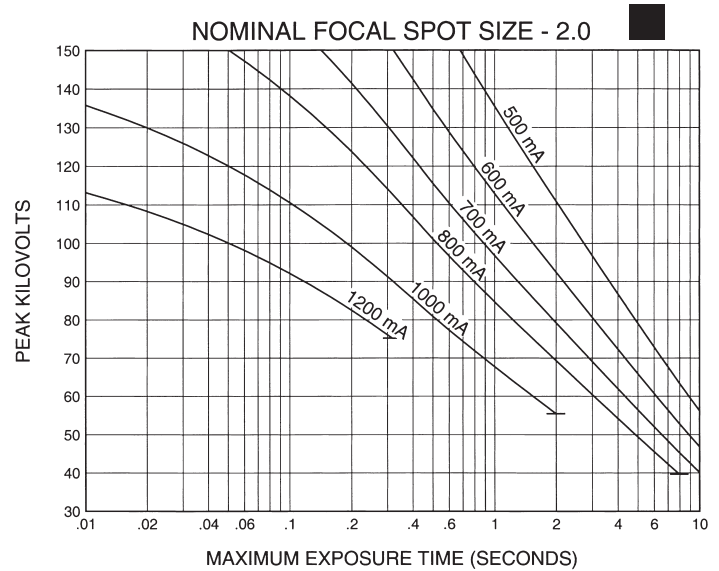
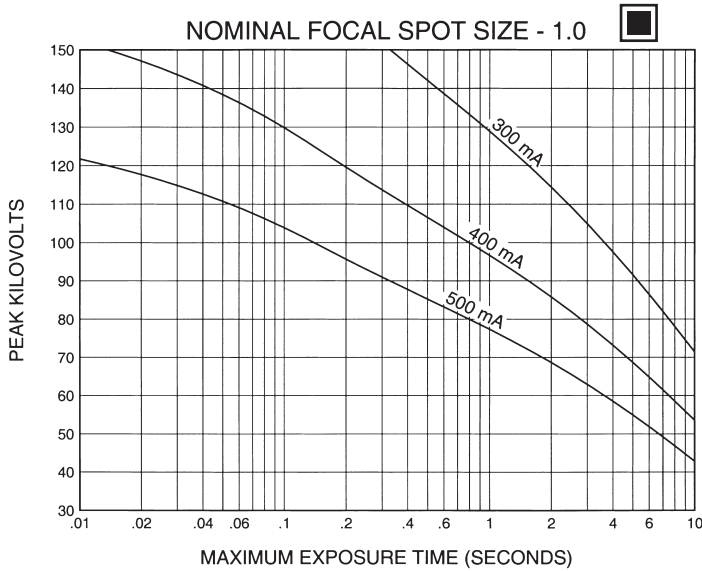
Puissance calorifique nominale de l'anode: 40%, CEI 60613

Thermische Anodenbezugsleistung bei einer Wärmespeicherung von 40%. IEC 60613

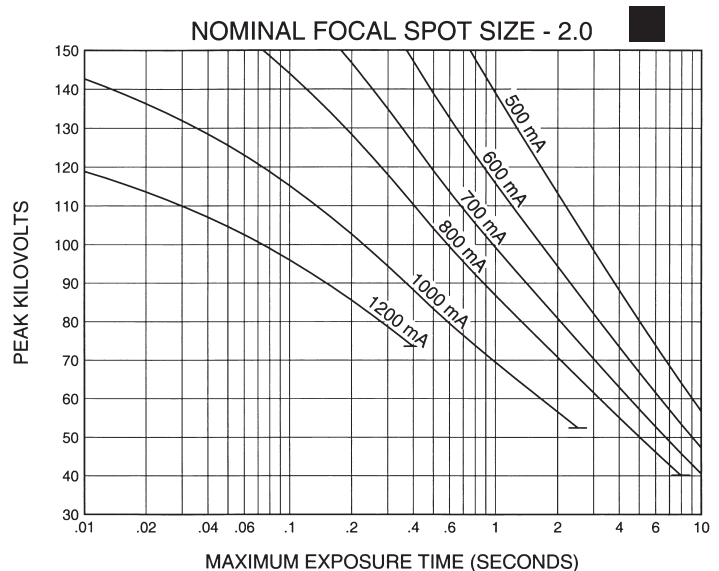
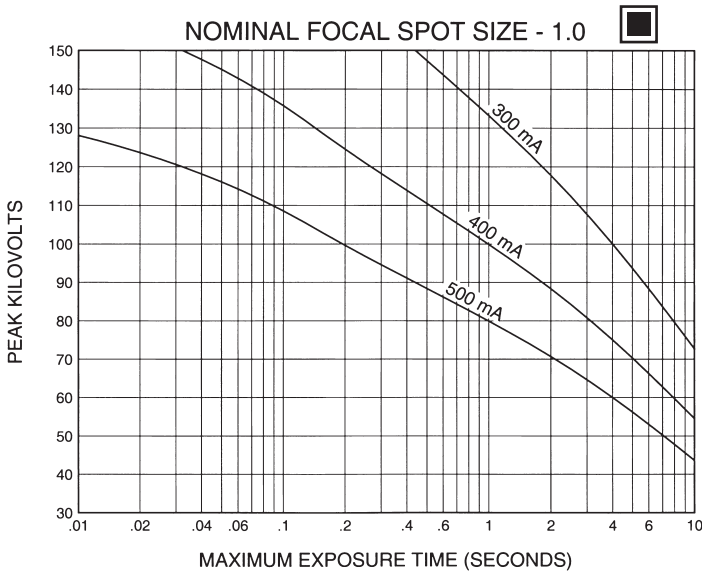
Aproximadamente el poder de penetración para obtener un almacenaje de calor del anodo de 40%. IEC 60613

3 Ø Constant Potential

150 HZ - 8,500 RPM



180 HZ - 10,000 RPM



For 1Ø and other applications, please consult the manufacturer.

Pour 1Ø et autre applications, prière de consulter le Fabricant.

Für 1Ø und andere Anwendungen, konsultieren mit dem Fabrikant, bitte.

Para 1Ø y otras aplicaciones, por favor consulte a la Compañía.

Nominal anode input power for the anode heat content 40%. IEC 60613

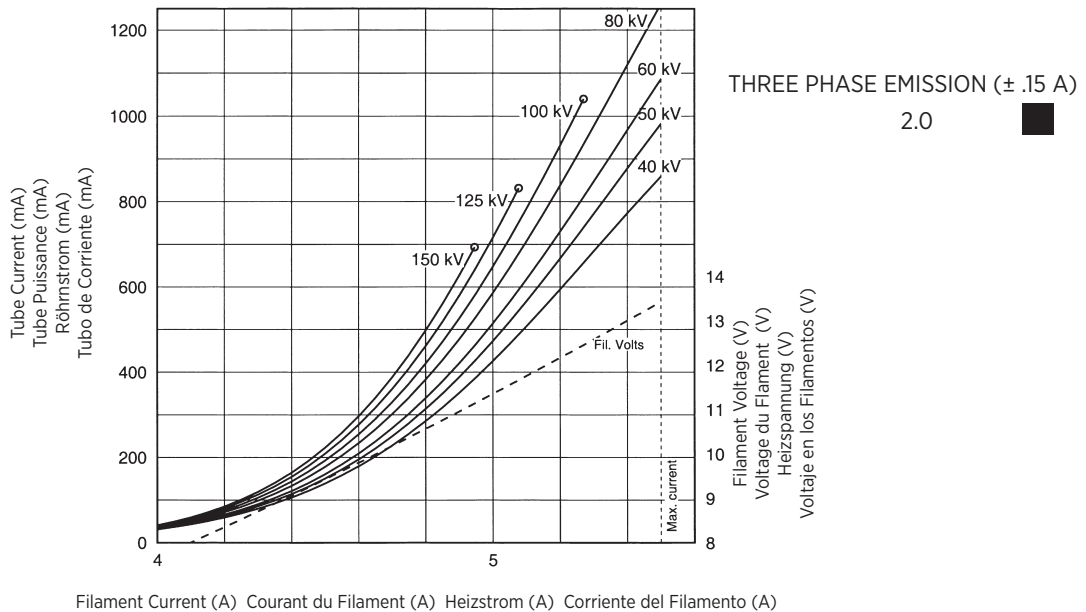
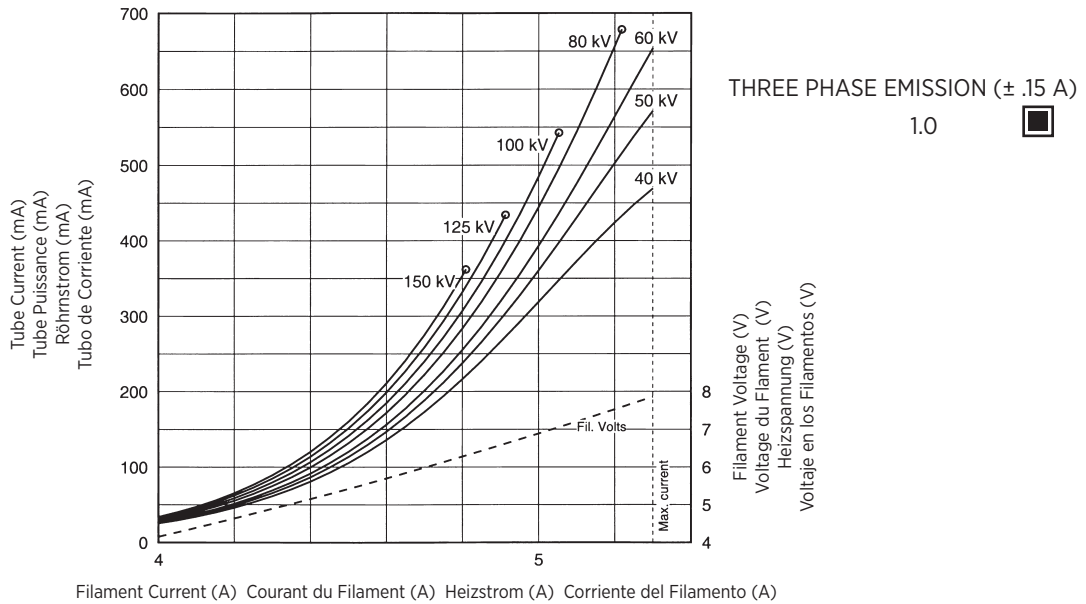
Puissance calorifique nominale de l'anode: 40%, CEI 60613

Thermische Anodenbezugsleistung bei einer Wärmespeicherung von 40%. IEC 60613

Aproximadamente el poder de penetración para obtener un almacenaje de calor del anodo de 40%. IEC 60613

3 Ø Constant Potential

Filament Emission Charts IEC 60613
 Abaques d'Émissions des Filaments CEI 60613
 Glühfadenemissionsdiagramm IEC 60613
 Curvas de Emisión de los Filamentos IEC 60613



Note: When using these emission curves for trial exposures, refer to the power rating curves shown for maximum kV, tube emission, filament current, exposure time, and target speed.

Remarque: Lors de l'utilisation de ces abaques pour des expositions d'essai, référez-vous aux courbes maximales de kV, d'émission du filament, de temps d'exposition et de vitesse de rotation.

Anmerkung: Wenn Sie diese Emissionskurven für Testaufnahmen verwenden, beziehen Sie sich hierbei auf die entsprechenden Nennleistungskurven für max. kV-Werte, Röhrenemission, Heizström, und Anodendrehzahl.

Nota: Si utiliza estas curvas de emisión para exposiciones de prueba, refiérase a las curvas de gradación de potencia para el máximo de kV, tubo de emisión, corriente en los filamentos, tiempo de exposición, y a las curvas de velocidad del objetivo.

Anode Heating & Cooling Chart
 Abaques d' Échauffement et de Refroidissement de L'Anode
 Anodenerhitzungs und Kühlungsdiagramm
 Curvas de Calentamiento y Enfriamiento del Anodo

